



## JUDO-SUODATTIMET



### Suodattamalla toimintavarmuutta vesi- ja glykolijärjestelmiin!

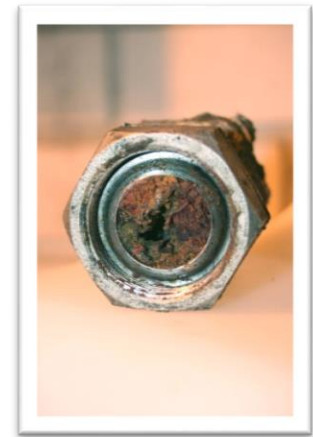
Veden puhdistus on käsitteenä laaja, ja se sisältää suuren joukon eri mahdollisuuksia päästä haluttuun lopputulokseen. Suodatus kuuluu yksinkertaisimpiin ja käytetyimpiin puhdistusmenetelmiin.

### SUODATUKSEN MERKITYS

Suodatuksella pyritään esim. poistamaan vedessä ja muissa lämmönsiirtonesteissä olevia kiintoaineita.

Suodatustarpeeseen vaikuttavat mm. veden laatu ja sen käyttövaatimukset. Veden laatuun vaikuttaa olennaisesti sen alkuperä: onko vesi otettu pintavedestä, kaivosta vai kenties kunnan vesijohtoverkostosta. Kunnan verkostoveden laatu saattaa olla riittävä kotitalouksien käyttöön, mutta ei esim. teollisuuden tarpeisiin.

Teollisuuden LTO-, IV- ja jäähdytysjärjestelmiin "unohdetaan" usein asentaa suodatin. Ilman suodatusta sakka ja muut epäpuhtaudet kiertävät järjestelmissä ja aiheuttavat mm. korroosiota, energian kulutuksen kasvua, tukoksia ja toimintahäiriöitä toimilaitteisiin.



### JUDO-VASTAVIIRTAHUUHTELUSUODATTIMET

Edustamamme saksalaiset Judo-suodattimet ovat toimintavarmoja ja kestäviä suodattimia. Judo Wasseraufbereitung GmbH:n tuotanto perustuu mm. ISO 9001, DIN, DVGW sekä TÜV-GS laatujärjestelmiin.

### SUODATINMALLISTO

Laajassa Judo-suodatinmallistossa on tehokkaita käsikäyttöisiä ja täysin automaattisia suodattimia. Luotettavuuden ja vähäisen huollon tarpeen vuoksi Judo-automattisuodattimet soveltuvat erittäin hyvin teollisuuden eri tarpeisiin.

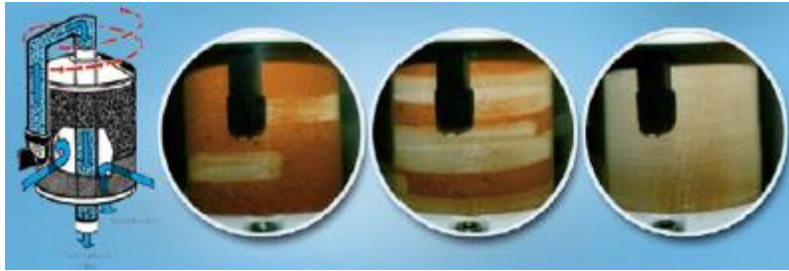
Judo-suodattimen suodatuskyky perustuu sihdin silmäkokoon, eli suodatin suodattaa sihdin silmäkokoa suuremmat epäpuhtaudet. Suodatustarpeen mukaan suodatin voidaan toimittaa joko standardisihdillä (useimmiten 0,1 mm = 100 µm) tai erikoissihdillä varustettuna.





Erikoissihtien silmäkoko vaihtelee välillä 0,03 mm – 1,0 mm (30 µm – 1000 µm).

Suodattimien monipuolisuutta lisää niiden yhdisteltävyys muihin toimintoihin: niitä voidaan käyttää yhtenä osaprosessina pyrittäessä laadukkaaseen käyttö- tai prosessiveteen.



## JUDO-VASTAVIRTAHUUHELUSUODATTIMEN TOIMINTAPERIAATE

Judo-suodattimen toiminta perustuu suodattimen sisällä olevaan sihtiin ja vastavirtahuuhteluun.

Suodatuksen aikana vesi/lämmönsiirtoneste virtaa suodattimessa ulkoa sisäänpäin, jolloin epäpuhtaudet tarttuvat suodatinverkkoon (=sihtiin). Kylmävesimalleissa sihdin likaisuus on mahdollista tarkistaa tarkkailulasin läpi.

Likainen suodatin puhdistetaan vastavirtahuuhtelulla. Vastavirtahuuhtelussa veden suunta kääntyy päinvastaiseksi, eli vesi virtaa suodattimen sisältä ulospäin. Sihtiin tarttuneet epäpuhtaudet huuhtoutuvat viemäriin, ja samalla tarkkailulasi puhdistuu.

## Huuhtelu

### Käsiikäyttöiset suodattimet

Suodattimen huuhtelu tapahtuu täydellä paineella käsipyörää kääntämällä.

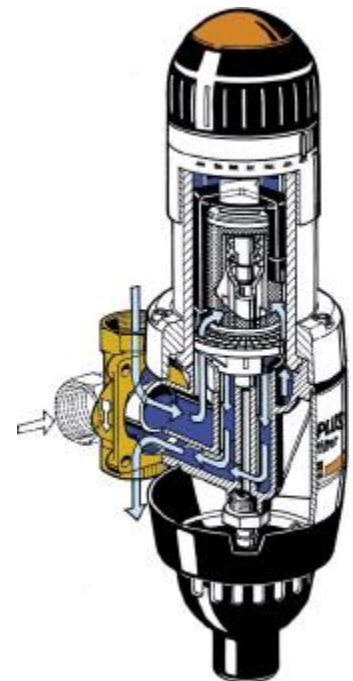
### Automaattisuodattimet

Suodattimen huuhtelu perustuu joko aikaohjaukseen tai paine-ero- ja aikaohjaukseen.

- 1. Aikaohjaus (AT-malli):** Huuhteluväli valitaan ohjelmapistokkeella (tunti/päivä/viikko/kuukausi).
- 2. Paine-ero- ja aikaohjaus (ATP-malli):** Suodatinverkkoon tarttuneet epäpuhtaudet aiheuttavat tulo- ja lähtöpuolen välille paine-eron, mikä käynnistää automaattisesti vastavirtahuuhtelun. Paine-ero-ohjaus on ensisijainen ajastukseen nähden.

### Huuhteluvesi

Huuhteluvesi johdetaan jätevesiliittymään (esim. putken tai letkun avulla) tai lika-astiaan (esim. 10 l ämpäri).





## SUODATTIMEN VALINTA JA MITOITUS

Seuraavat tiedot ovat tärkeitä kuhunkin käyttötarkoitukseen sopivan suodattimen valitsemiseksi:

- suodatettavan veden/lämmönsiirtonesteen lämpötila
- veden/lämmönsiirtonesteen virtaus (m<sup>3</sup>/h)
- liitännän koko
- haluttu suodatustulos (sihdin tiheys)

Mikäli suodatin on liian pieni nesteen virtausmäärään nähden ja/tai sihti on liian tiheä, suodatin saattaa tukkeutua tai jopa rikkoutua. Nämä kriteerit tulisikin selvittää KL-Lämmön edustajan kanssa ennen suodatinhankintaa.

Oikein valitulla, mitoitetulla ja asennetulla suodattimella pystytään turvaamaan veden laatu ja järjestelmien toimivuus vuosiksi eteenpäin.



## SUODATTIMEN ASENNUS

### Suodattimen asennuspaikka

Judo-suodatin on helppo ja nopea asentaa kaikenlaisiin putkiin. Suodatin asennetaan yleensä vaakalinjaan. Käännettävällä asennuslaipalla varustetut suodatinmallit on mahdollista asentaa myös pystylinjaan.

Käsi käyttöinen suodatin toimii ilman sähkövirtaa. Automaattisuodattimen sähköliitännän tulee olla suodattimen välittömässä läheisyydessä.

### Suodatin asennetaan

- Vaihtoehto 1: päävirtaan - tarvittaessa ohituksella
- Vaihtoehto 2: sivuvirtaan - kiertovesipumpun kanssa

### Suodattimen asennus

Judo-suodattimen asentaa valtuutettu LVI-liike suodatinkohtaisten asennusohjeiden mukaan. Asennusohjeisiin sisältyy suodattimen kytkentäkaavio ja varaosaluettelo.

### Suodattimen käyttöönotto

Käyttöönottovaiheessa suodatin tulee huuhdella suodattimessa olevan ilman poistamiseksi.

## SUODATTIMEN HUOLTO

Verkostoon asennettu suodatin vaatii varsin vähän huoltotoimenpiteitä. Esim. vuosihuollon yhteydessä kannattaa tarkistaa ns. kulumien osien kunto ja vaihtaa ne tarvittaessa uusiin. Kuluvat osat on merkitty tähdellä (\*) varaosaluetteloon. Kulumia osia ovat mm. puhdistussuulakkeet, O-renkaat ja tiivisteet. Myös sihdin kunto kannattaa tarkistaa vuosihuollon yhteydessä.

Suodattimen huuhteluvälin ollessa lyhyt (esim. 1 tunti tai 1 vuorokausi) em. osat kuluvat normaalia nopeammin.

Kulumien osien tarkistus ja mahdollinen vaihto	Huuhteluväli
1 kerta/vuosi	1 vuorokausi
2 kertaa/vuosi	1 tunti

## SUODATUKSEN EDUT

Judo-suodattimien avulla poistetaan vedestä ja muista lämmönsiirtonesteistä käyttöhäiriöitä ja tukoksia aiheuttavia epäpuhtauksia (kiintoaineita). Suodatus parantaa järjestelmien ja toimilaitteiden toimintavarmuutta. Suodatuksen ansiosta myös veden laatu paranee.

Taloudellisesti suodatin maksaa itsensä takaisin toiminnan tehostumisen kautta.

## TAKUU

Judo-suodattimilla on yhden vuoden takuu – suodatinsihdeillä ja puhdistussuulakkeilla puolen vuoden takuu.

