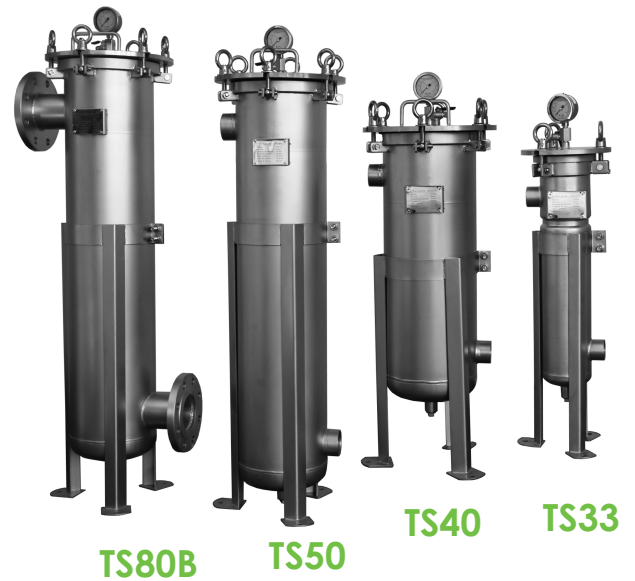
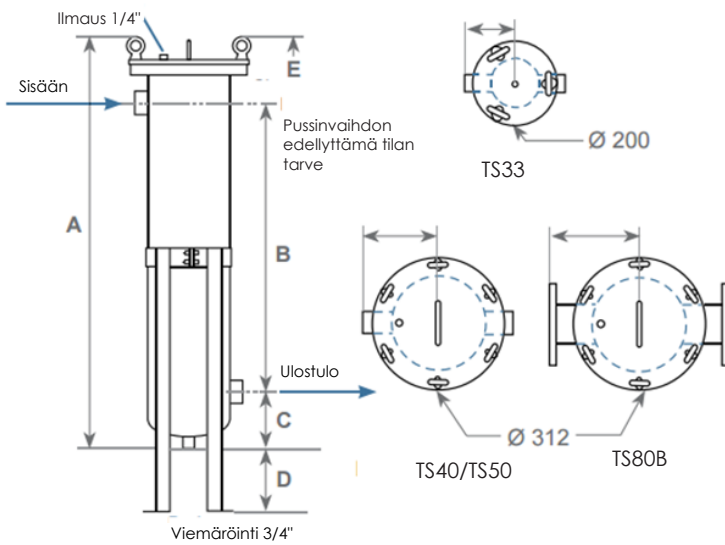


TS-PUSSISUODATTIMET

TS-suodatussarjamme tarjoaa erinomaista suodatuskykyä ja kestävyyttä teollisuuden prosesseihin. Valikoiman neljä mallia mahdollistavat monipuoliset käyttökohteet niin kemianteollisuuden kuin ympäristöalankin suodatustarpeisiin. Ruostumattomasta teräksestä valmistettujen suodattimien asennus on helppoa kannen lenkkiruuvien ja säädettävän jalan ansiosta.



MITAT (mm)

KOODI	A	B	C	D	E	F
TS33	635	355	110	320 max.	400	87
TS40	744	417	150	280 max.	400	142
TS50	1094	767	150	470 max.	700	142
TS80B	1114	757	160	430 max.	700	210



TEOLLISET PUSSISUODATTIMET

- TS-suodattimilla on erinomainen suodatuskyky.
- Suodattimet on valmistettu kokonaisuudessaan ruostumattomasta teräksestä.
- Suodattimen kannen lenkkiruuvit helpottavat pussinvaihtoa.
- Suodattimia voidaan kytkeä myös rinnakkain.
- Asennus sivuvirtaan.
- Vakiona huopapussi 50 µm
- Suodatusasteet
 - huopapusseilla 1 - 100 µm
 - nylonpusseilla (polyamidi) 25 -1200 µm

KÄYTTÖKOhteITA

- vedenkäsittely
- esisuodatus
- autoteollisuus
- kemian / petrokemianteollisuus
- hartsien suodatus
- ympäristöalan suodatustarpeet
- LTO-järjestelmät
- glykolijärjestelmät
- lauhdutusjärjestelmät
- AHR-järjestelmät

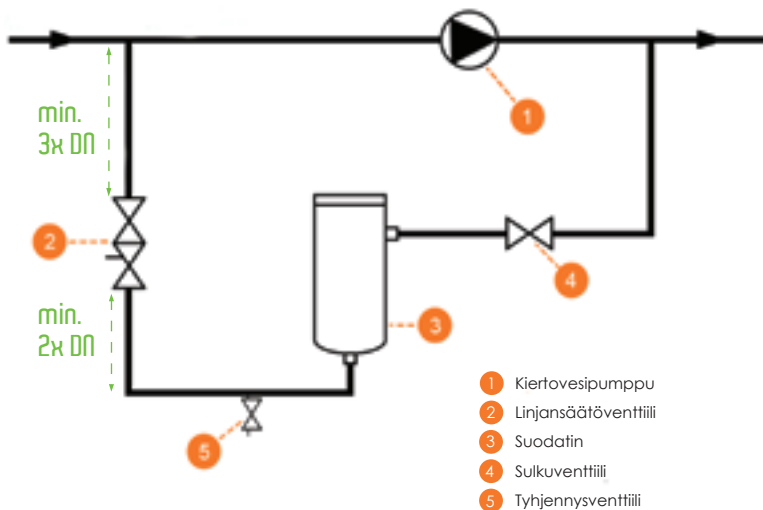
TOIMINTA-ALUEET

KOODI	Tulo/lähtö	Virtausmäärä	Maks. virtaus	Laitteen paino	Kokonaistilavuus
TS33	1¼"	5 m³/h	10 m³/h	12 kg	5,4 l
TS40	1½"	11 m³/h	18 m³/h	27 kg	23,7 l
TS50	2"	18 m³/h	30 m³/h	30 kg	38,6 l
TS80B	Laippa 3"	30 m³/h	50 m³/h	36 kg	38,6 l

Maksimipaine: 10 bar - Maksimilämpötila: 100° C. Viemäröntiyyhde: ¾" - Ilmausyhde: ¼"

ASENNUSVAIHTOEHDOT

NORMAALI ASENNUS



- 1 Kiertovesipumppu
- 2 Linjansäätöventtiili
- 3 Suodatin
- 4 Sulkuventtiili
- 5 Tyhjennysventtiili

TEKNISET TIEDOT

- Rakenne ruostumatonta terästä (AISI 304)
- EPDM O-rengastiivisteet
- liitännät sijaitsevat suodattimien sivuilla
- helppo asentaa säädettävän jalan ansiosta
- pohjaventtiili mahdollistaa täydellisen tyhjennyksen
- kannen avaus lenkkiruuveilla ilman työkaluja
- suodatinpussikori ruostumatonta terästä
- toimitus sisältää kaksi kappaletta painemittareita

PAINEHÄVIÖ

Painehäviö määräytyy valitun pussityypin mukaan. Nylonpussilla paine-ero 2,5 bar.

ASENNUS OMALLA KIERTOPUMPULLA

(Käytetään, jos paine-ero on yli 2,5 bar)

