



KK-SIVUVIRTASUODATTIMET

MF 100, MF 200-1, MF 200-2, MF 250

Haponkestävät KK-sivuvirtasuodattimet soveltuvat kiinteiden epäpuhtauksien suodattamiseen vedestä, glykoliliuoksista ja erilaisista prosessivesistä.

Suodattimen kestmagneetit keräävät hienojakoista rautasakkaa, joka häiritsee vesi- ja glykolijärjestelmien toimintaa. KK-sivuvirtasuodattimia voidaan käyttää myös elintarvike- ja prosessiteollisuuden erilaisiin suodatustarpeisiin.

KÄYTTÖEDUT

Alhaiset käyttökustannukset

Pestävien ja uudelleenkäytettävien suodatinpussien ansiosta suodattimen käyttökulut pysyvät matalina (ei kertakäyttöisiä patruunoita).

Laaja suodatusalue

Erilaiset suodatinpussimateriaalit mahdollistavat laajan 1-1200 µm suodatusalueen.

Helppo puhdistus

Magneetti on helppo puhdistaa poistamalla se suojaputkestaan, jolloin rautasakka irtoaa helposti suojaputken pinnalta.

Kaukovalvonta

Suodattimet mahdollista liittää kaukovalvontaan.

Suomalainen tuote

KK-sivuvirtasuodattimet valmistetaan Suomessa, jolloin niiden valmistuksessa voidaan ottaa huomioon asiakaskohtaiset erityistarpeet, kuten rakennemuutokset.



Magneetin puhdistus on helppoa



KÄYTTÖKOHEET

KK-sivuvirtasuodattimien käyttökohteita ovat mm.

- Lämmitys- ja kaukolämpöjärjestelmät
- Jäähdytysjärjestelmät
- Elintarvike- ja prosessiteollisuuden järjestelmät

KK-SIVUVIRTASUODATTIMIEN RAKENNE

Suodattimen runkomateriaali haponkestävää

ruostumatonta terästä (AISI 316)

- Suodatinkori
- Kestomagneetti/kestomagneetit
- Suodatinpussi/kaksoissuodatinpussi
- KK-sivuvirtasuodatin MF 100 on saatavilla sekä kierre- että laippakiinnityksellä

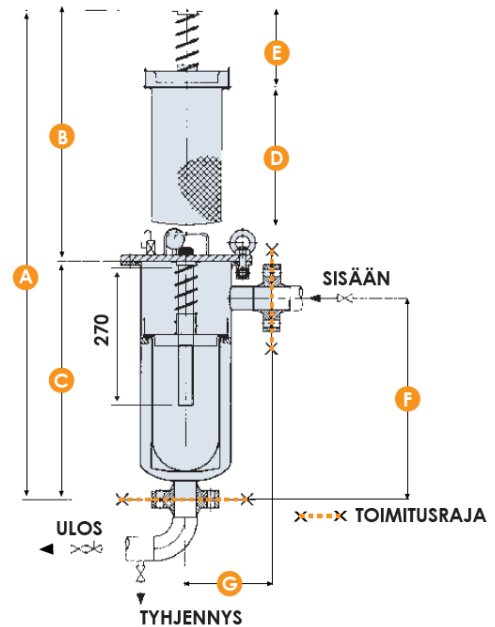
Suodatinkori on saatavilla myös teräsverkkokorina, joka soveltuu kuluttavien partikkelien suodattamiseen. Teräsverkkokorin suodatusaste on 50 - 1000 µm.

Mallin MF 100 suodatinpussin suodatusaste on 50 µm.

Mallien MF 200-1, MF 200-2 ja MF 250 kaksoissuodatinpussien suodatusaste on 50/500 µm. Suodatinpussien materiaali on polyamidi. Pussit voidaan pestä ja käyttää uudelleen.

KK-SIVUVIRTASUODATTIMIEN RAKENNE JA MITAT

SUODATIN				
	MF 100	MF 200-1	MF 200-2	MF 250
LAIPPA	DN 25	DN 50	DN 50	DN 80
A	940	1170	1880	2400
B	420	585	900	1120
C	510	585	980	1260
D	300	340	635	920
E	140	230	250	300
F	450	495	890	1150
G	165	210	210	235



TEKNISET TIEDOT

KK-SIVUVIRTASUODATIN	MF 100	MF 200-1	MF 200-2	MF 250
Maksimivirtaus, paine-erolla 1 bar	12 m ³ /h	20 m ³ /h	40 m ³ /h	60 m ³ /h
Maksimipaine/Maksimilämpötila bar/110 °C Kaukolämpöjärjestelmiin tilauksesta	10 bar/110 °C 16 bar/110 °C	10 bar/110 °C 16 bar/110 °C	10 bar/110 °C 16 bar/110 °C	10 bar/110 °C 16 bar/110 °C
Meno-/poistoyhde	DN 25 R1" sisäkierre	DN 50	DN 50	DN 80
Tilauksesta	DN 32	DN 65	DN 65	DN 100
Painemittari	-	Kyllä	Kyllä	Kyllä
Kestomagneetti	1 kpl	2 kpl	2 kpl	2 kpl
Lisämagneetti tilauksesta	-	Kyllä	Kyllä	Kyllä
Ilmaus-/näytteenottoventtiili	Kyllä	Kyllä	Kyllä	Kyllä
Jalusta sisältyy toimitukseen	-	Kyllä	Kyllä	Kyllä
Paino ilman jalustaa	12 kg	37 kg	44 kg	56 kg
Jalustan korkeus	50 cm	38 cm	70 cm	136 cm
KK-suodatinpussi, polyamidi	50 µm			
Tilauksesta	25-1200 µm			
KK-kaksoisuodatinpussi, polyamidi		50/500 µm 25-1200 µm	50/500 µm 25-1200 µm	50/500 µm 25-1200 µm
Tilauksesta				
KK-suodatinpussi, polypropeeni	1-1000 µm	1-1000 µm	1-1000 µm	1-1000 µm
Suodatinpussien paine-eron kesto, max.	2,5 bar	2,5 bar	2,5 bar	2,5 bar
LVI-numero	3615411	3615431	3615451	

ASENNUSVAIHTOEHDOT

- Sivuvirtasuodattimen asennus rinnan kiertovesipumpun kanssa.
- Sivuvirtasuodatin omalla kiertovesipumpulla.
 - Suodatin
 - Kiertovesipumppu
 - Sulkuventtiili
 - Linjasäätöventtiili

Suodattimien läpi ohjataan 5 % päävirtapumpun virtaamasta.
Oikean virtausmäärän saavuttamiseksi suositellaan virtausmittausta.

